

РАО "ЕЭС России"  
Акционерное общество открытого типа по проектированию  
сетевых и энергетических объектов

АООТ "РОСЭП"

## СТАЛЬНЫЕ МНОГОГРАННЫЕ ОПОРЫ ВЛ 6-10 кВ

Шифр 22.0028

Зам. генерального директора



А. С. Лисковец

Главный инженер проекта



В. М. Ударов

2002

Обозначение	Наименование	Стр.
22.0028-00	Содержание	2
22.0028-ПЗ	Пояснительная записка	3
22.0028-01	Номенклатура опор	10
22.0028-02	Спецификация элементов опор	12
22.0028-03	Промежуточная опора ПМ10-1.	
	Общий вид. Схема установки стойки.	14
22.0028-04	Промежуточная опора ПМ10-2.	
	Общий вид. Схема установки стойки.	16
22.0028-05	Угловая промежуточная опора УПМ10-1	
	Общий вид. Схема установки стойки.	18
22.0028-06	Анкерная (концевая) опора АМ10-1.	
	Общий вид. Схема установки стойки.	20
22.0028-07	Угловая анкерная опора УАМ10-1	
	Общий вид. Схема установки стойки.	22
22.0028-08	Ответственная анкерная опора ОАМ10-1.	
	Общий вид. Схема установки стойки.	24
22.0028-09	Переходная промежуточная опора ППМ10-1.	
	Общий вид. Схема установки стойки.	26
22.0028-10	Переходная анкерная опора ПАМ10-1.	
	Общий вид. Схема установки стойки.	28
22.0028-11	Переходная анкерная опора ПАМ10-2	
	Общий вид. Схема установки стойки	30
22.0028-12	Зажимы.	32
22.0028-13	Крепление провода с помощью вязки	
	на штыревом изоляторе.	33
22.0028-14	Подвеска натяжная изолирующая.	34
22.0028-15	Подвеска натяжная изолирующая (специальная).	35

Обозначение	Наименование	Стр.
22.0028-16	Стойка СМ110-6	36
22.0028-17	Стойка СМ118-25	38
22.0028-18	Подставка фундаментная ПФ-1	40
22.0028-19	Траверса ТМ-1, ТМ-2, ТМ-6	43
22.0028-20	Траверса ТМ-3	44
22.0028-21	Траверса ТМ-4	44
22.0028-22	Траверса ТМ-5	45
22.0028-23	Кронштейн ОГ-1	46
22.0028-24	Накладка ОГ-2	47
22.0028-25	Накладка ОГ-3	48
22.0028-26	Накладка ОГ-4	49
22.0028-27	Накладка ОГ-5	50
22.0028-28	Крышка ОГ-6, ОГ-11	51
22.0028-29	Крышка ОГ-7	52
22.0028-30	Крышка ОГ-8	54
22.0028-31	Хомут Х-1	54
22.0028-32	Крышка ОГ-9	55
22.0028-33	Штырь ОГ-10	57
22.0028-34	Диафрагма Г-1	58
22.0028-35	Ригель Г-2	59

--	--	--	--

22.0028-00

## 1. ОБЩАЯ ЧАСТЬ.

1.1. Рабочие чертежи стальных многогранных оцинкованных опор для ВЛ 6-10 кВ разработаны по договору № 163 от 28.01.02 с ООО Торговый дом "Фастер-инвест".

1.2. Стальные опоры ВЛ 6-10 кВ разработаны с целью увеличения надежности и долговечности ВЛ и снижения в 5 -10 раз вероятности отказа ВЛ при гололедно-ветровых перегрузках и значительного снижения эксплуатационных расходов в тяжелых климатических условиях.

1.3. Стальные опоры разработаны следующих типов: промежуточные ПМ10-1 и ПМ10-2, угловые промежуточные УПМ10-1, анкерные (концевые) АМ10-1, угловые анкерные УАМ10-1, ответвительные анкерные ОАМ10-1, переходная промежуточная ППМ10-1 и переходные анкерные ПАМ10-1 и ПАМ10-2. Все типы опор разработаны одностоечной конструкции без подкосов и без оттяжек.

1.4. Стальные конструкции опор должны изготавливаться в соответствии с ТУ34 12.11397-89 "Конструкции стальные опор ВЛ 0,38-35 кВ", разработанными АО "РОСЭП".

Все элементы стальных опор должны быть оцинкованы способом горячего цинкования ( $t = 60-100 \text{ мкм}$ ) в соответствии со СНиП 2.03.11-85.

Поверхность стальных стоек для анкерных опор и подставок на расстоянии 3,2 м от когтя и для промежуточных опор на расстоянии 2,5 м от когтя должна иметь битумно-полимерное или битумно-резиновое покрытие толщиной не менее 3 мм; допускаются полимерные липкие ленты и составы с армирующей обмоткой.

1.5. Стойки СМ110-6 для промежуточных опор ВЛ изготавливаются из стального листа толщиной 4 мм, стойки СМ118-25 для опор анкерного типа и подставки ПФ-1 для переходных опор – из листа толщиной 5 мм.

1.6. Стальные стойки для опор могут изготавливаться с кронштейнами под степ-болты (ступени) или без кронштейнов, при этом к маркировке стойки добавляется индекс "б", например стойка СМ110-6 изготавливается с кронштейнами под степ-болты, стойка СМ110-6б – без кронштейнов.

Заказчик при проектировании и строительстве ВЛ определяет необходимость установки степ-болтов на всех, на некоторой части опор или не устанавливать.

1.7. Промежуточные опоры разработаны на базе стальной конической восьмигранной стойки СМ110-6 длиной 11 м, опоры анкерного типа разработаны на базе стальной конической восьмигранной стойки СМ118-25 длиной 11,8 м

1.8. Переходные (повышенные) опоры состоят из двух элементов стойки для анкерной опоры СМ118-25 длиной 11,8 м и подставки ПФ-1 длиной 4,5 м

Стойка СМ118-25 монтируется на подставке ПФ-1, закрепленной в грунте, т.е. стойка "одевается" на подставку на расстоянии  $1000 \pm 50 \text{ мм}$ .

## 2. УКАЗАНИЯ ПО ПРИМЕНЕНИЮ.

2.1. Стальные опоры ВЛ 6-10 кВ предназначены для применения в I-VI ветровых районах и в I-IV и особом районах по гололеду в населенной и ненаселенной местности.

2.2. Стальные опоры ВЛ 6-10 кВ могут изготавливаться для применения в районах с расчетной температурой наиболее холодной пятидневки до минус 40°C, до минус 50°C и до минус 65°C, при этом марки сталей для изготовления в каждом случае должны приниматься в соответствии с ТУ34 12.11397-89.

Расчетные пролеты промежуточных, анкерных и переходных опор в проекте даны для районов с высшей температурой воздуха плюс 40°C, низшей – минус 40° и среднегодовой - 0°C.

Если расчетные температуры воздуха района строительства ВЛ отличаются от указанных величин, то расчетные пролеты должны быть уточнены при конкретном проектировании ВЛ.

2.3. Стальные опоры предназначены для применения в слабоагрессивных газовых и грунтовых средах.

2.4. Промежуточные опоры разработаны на базе восьмигранной оцинкованной стойки СМ110-6 из стального листа толщиной 4 мм. Расчетный изгибающий момент промежуточной опоры на уровне земли равен 60 кН·м вдоль и поперек ВЛ.

2.5. Опоры анкерного типа разработаны на базе восьмигранной оцинкованной стойки СМ118-25 из стального листа толщиной 5 мм. Расчетный изгибающий момент опор анкерного типа на уровне земли равен 250 кН·м вдоль и поперек ВЛ.

2.6. Подставка ПФ-1 для переходных опор изготовлена из стального листа толщиной 5 мм и имеет расчетный изгибающий момент на уровне земли 350 кН·м.

2.7. При углах поворота трассы ВЛ до 20° на ВЛ рекомендуется применять угловую промежуточную опору УПМ10-1, при углах поворота до 45° должна применяться угловая анкерная опора УАМ10-1; в местах резкого поворота ВЛ рекомендуется предусматривать две смежные угловые анкерные опоры с расчетным пролетом, принятым на магистрали ВЛ.

2.8. Ответвительные анкерные опоры ОАМ10-1 являются анкерными в сторону ответвления ВЛ и промежуточными на прямолинейном участке магистрали ВЛ; при этом ответвление ВЛ может отклоняться от перпендикуляра к магистрали ВЛ на угол до 15°.

2.9. Переходная промежуточная опора ППМ10-1 и переходная анкерная ПАМ10-1 предназначены для пересечений с инженерными сооружениями.

2.10. Переходная анкерная опора ПАМ10-2 предназначена для пересечений с железными дорогами.

2.11. В районах с повышенной вероятностью гибели крупных птиц на промежуточных опорах ВЛ в ненаселенной местности на опоре ПМ10-1 следует вместо траверсы ТМ-1 применять траверсу ТМ-2 с двумя изоляторами на фазу, но крепление провода выполнять на одном крайнем изоляторе, при этом свободные изоляторы предохраняют птиц от поражения электрическим током.

						22.0028-ПЗ		
Км.	Док. уч.	Лист	Из др.	Подп.	Дата	Страниц	Лист	Листов
						Р	1	7
ГИП Ударов В.И. 2.09 Н. колпр. Агасиня Т.И. 2.09						Пояснительная записка		

Область применения штыревых изоляторов на промежуточных опорах ВЛ 6-10 кВ.

Марка изолятора	Степень загрязненности атмосферы (СЗА) при интенсивности гроз, часы	
	менее 40	40 и более
ШФ 10Г ТУ 34-13-11229-87	I - II	-
ШФУ 10 ТУ 34-13-10619-91	I - III	I - III
ШФ 20Г ТУ 34-13-11214-87	I - IV	I - IV

2.12. Для опор предусмотрены траверсы двух видов:  
 - из прокатного уголка, траверса ТМ-1 – для промежуточных опор ПМ10-1 для ненаселенной местности и траверса ТМ-2 – для промежуточных опор ПМ10-2 для населенной местности;  
 - траверсы замкнутого коробчатого сечения ТМ-3, ТМ-4, ТМ-5 в комплекте с накладками ОГ-1, ОГ-2, ОГ-3 и ОГ-4 для опор анкерного типа.

2.13 Все опоры имеют в вершине крышки (ОГ-5 и др.). В комле опор предусмотрены диафрагмы жесткости, одновременно являющиеся элементами для опирания опоры на грунт.

### 3. ПРОВОДА, ИЗОЛЯТОРЫ, АРМАТУРА.

3.1. На опорах данного проекта предусмотрена подвеска сталеалюминиевых проводов по ГОСТ 839-80: АС 50/8.0, АС 70/11, АС 95/16.

3.2. По условиям механической прочности провод АС 50/8.0 может применяться на магистрали ВЛ 6-10 кВ только в I-III районах по гололеду. Провода АС 70/11 и АС 95/16 применяются на магистрали ВЛ в I-IV и особом районах по гололеду.

3.3. Максимальная величина тяжения проводов, равная 7кН, при нормативной нагрузке получена из условия прочности опор анкерного типа и из расчета проводов по допускаемым напряжениям в соответствии с "Правилами устройства электроустановок" (шестое издание).

3.4. Подбор изоляторов и расчет линейной арматуры производился по методу разрушающих нагрузок.

3.5. Натяжка проводов выполняется по монтажным стрелам провеса, указанным в табл. 2 – для проводов АС 50/8.0 и АС 70/11 в ненаселенной и населенной местности и в табл. 3 – для провода АС 95/16 в ненаселенной и населенной местности.

Монтажные стрелы провеса табл. 2 и 3 приведены для пролетов, не превышающих указанных в проекте на листах общих видов опор.

Величины монтажных стрел провеса даны с учетом последующей вытяжки провода в процессе эксплуатации.

3.6. На промежуточных опорах должны использоваться штыревые изоляторы ШФ 20Г, ШФУ 10 и ШФ 10Г. Область применения штыревых изоляторов на промежуточных опорах ВЛ 6-10 кВ указана в табл. 1.

3.7. Для крепления штыревых изоляторов на штырях применяются полиэтиленовые колпачки КП22 по ТУ 34-09.11232.

3.8. Крепление проводов к штыревым изоляторам должно осуществляться с помощью проволочных вязок или других креплений.

3.9. На опорах анкерного типа провода должны крепиться при помощи натяжных гирлянд изоляторов. Независимо от степени загрязненности атмосферы гирлянда изоляторов для опор анкерного типа ВЛ 6-10 кВ должна сдерживать два подвесных изолятора типа ПФ 70 В или ПС 70 Д.

3.10. Состав натяжных изолирующих подвесок дан на соответствующих чертежах.

### 4. ОСНОВНЫЕ ПОЛОЖЕНИЯ ПО РАСЧЕТУ ОПОР.

4.1. Максимальные нормативные скоростные напоры ветра и толщины гололедно-изморозевых отложений на проводах определены, исходя из их повторяемости 1 раз в 10 лет.

4.2. Максимальный нормативный скоростной напор ветра принят следующим по ветровым районам: I и II – 40 даН/м<sup>2</sup>, III – 50 даН/м<sup>2</sup>, IV – 65 даН/м<sup>2</sup>, V – 80 даН/м<sup>2</sup>, VI – 100 даН/м<sup>2</sup>.

4.3. Нормативная толщина стенки гололеда принята следующей по районам гололедности: I – 5 мм, II – 10 мм, III – 15 мм, IV – 20 мм, особый – 25 мм и 30 мм.

4.4. Скоростной напор ветра в гололедном режиме принят разным для I-V ветровых районов 20 даН/м<sup>2</sup>, для VI ветрового района – 25 даН/м<sup>2</sup>.

4.5. Расчетные нагрузки и коэффициенты перегрузки приняты в соответствии с приложением к главе 2.5. ПУЭ "Указания по проектированию опор, фундаментов и оснований ВЛ".

4.6. Ветровые пролеты для опор ВЛ рассчитаны в соответствии со стандартом института АООТ "РОСЭП" СТП-1 - 82.



4.7 Расстояние между проводами  $d$  при любом их расположении на опоре по условиям сближения проводов в пролете принято по формуле:

$$d = 0,75 \cdot f, \text{ м,}$$

где  $f$  – наибольшая стрела провеса в габаритном пролете, м.

4.8 Расчетные пролеты приняты наименьшими из величин ветровых, весовых, габаритных пролетов и пролетов по схлестыванию и не должны быть превышены при проектировании и строительстве ВЛ. Расчетные пролеты для промежуточных, анкерных и переходных опор приведены на чертежах опор, а расчетные изгибающие моменты, действующие на промежуточные опоры, опоры анкерного типа и на переходные опоры, даны в табл. 4, 5, 6.

## 5. ЗАКРЕПЛЕНИЕ ОПОР В ГРУНТЕ.

5.1 Расчет прочности закрепления опор в грунте произведен в соответствии с "Руководством по проектированию опор и фундаментов линий электропередачи и распределительных устройств подстанций напряжением свыше 1 кВ" (Энергосетьпроект, 1977).

5.2. Закрепления промежуточных опор и анкерного типа в грунте предусматривается как правило, без ригеля, в сверленные котлованы глубиной: 2,2 м – для промежуточных опор ПМ10-1, 1,9 м – для промежуточных опор ПМ10-2 и 3 м – для опор анкерного типа.

5.3. Результаты расчета несущей способности безригельного закрепления промежуточной опоры для ненаселенной местности ПМ10-1 и промежуточной опоры для населенной местности ПМ10-2 представлены в табл. 7.

5.4. Результаты расчета несущей способности безригельного закрепления угловой промежуточной опоры УПМ10-1, анкерной АМ10-1, угловой анкерной опоры УАМ10-1, ответвительной анкерной опоры ОАМ10-1, переходной промежуточной опоры ППМ10-1 и переходных анкерных опор ПАМ10-1, ПАМ10-2 представлены в табл. 8.

5.5 Выбор типа закрепления промежуточных опор производится сравнением величины действующего изгибающего момента  $M^P$  (для опоры ПМ10-1 по табл. 5, для опоры ПМ10-2 по табл.6) и несущей способности грунта  $M_{гр}$  по табл. 7. При условии  $M_{гр} > M^P$  опора ПМ10-1 закрепляется в грунте без ригеля на глубину 2,2 м, опора ПМ10-2 – на глубину 1,9 м. В случае  $M_{гр} < M^P$ , на глубине 0,5 м от поверхности земли необходимо установить ригель Г-2 или увеличить заглубление опор с уменьшением величины пролетов по согласованию с АООТ "РОСЭП"

5.6 Выбор типа закрепления опор анкерного типа производится сравнением величины действующего изгибающего момента  $M^P$  по табл. 4 и несущей способности грунта  $M_{гр}$  по табл. 8. При условии  $M_{гр} > M^P$  опоры закрепляются в грунте без ригеля на глубину 3,0 м. В случае  $M_{гр} < M^P$ , следует увеличить заглубление опор с уменьшением величины пролетов по согласованию с АООТ "РОСЭП"

5.7. Установку стоек угловой промежуточной опоры УПМ10-1 и угловой анкерной опоры УАМ10-1 в котлован производить с отклонением от вертикали вершины стойки на 10-15 см по биссектрисе внешнего угла поворота ВЛ так, чтобы после монтажа проводов стойки опор заняли бы вертикальное положение.

Установку стоек в котлован анкерной ответвительной опоры ОАМ10-1, а также анкерных опор АМ10-1, ПАМ10-1 и ПАМ10-2 (в случае их использования как концевых) производить с отклонением от вертикали вершины стойки на 10-15 см в сторону, противоположную тяжению проводов, так, чтобы после монтажа проводов опоры приняли вертикальное положение

5.8. Обратная засыпка котлованов производится вынутым при бурении грунтом, за исключением растительного слоя почвы.

При засыпке котлованов должно производиться уплотнение грунта стоями не более 20 см с помощью трамбовки до получения плотности грунта засыпки не менее  $1,7 \text{ т/м}^3$ .

В зимних условиях обратную засыпку рекомендуется выполнять песком или песчано-гравийной смесью; допускается применение измельченного при бурении мерзлого грунта при условии дополнительной засыпки и трамбовки котлованов в летнее время.

## 6. ЗАЗЕМЛЕНИЕ ОПОР.

6.1. Заземление стальных опор ВЛ 6-10 кВ должно выполняться в соответствии с требованиями ПУЭ шестого издания (п.2.5.75).

6.2. Заземление стальных опор в грунте в ряде случаев обеспечивается заглублением тела стойки в грунт.

При необходимости к контакту опоры, расположенному на расстоянии 400-700 мм над землей, должны быть присоединены дополнительные заземлители в соответствии с типовым проектом 3.407-150.

## 7. ТРАНСПОРТИРОВАНИЕ, МОНТАЖ И ХРАНЕНИЕ.

7.1. Монтаж, транспортирование и хранение стальных конструкций опор должны производиться в соответствии с техническими условиями ТУ 34 12.11397-89 "Конструкции стальные опор ВЛ 0,38-35 кВ".

7.2. Строповка, внутризаводское транспортирование и погрузка готовых элементов на транспортные средства должны выполняться приемами, исключающими образование остаточных деформаций, вмятин и повреждение оцинкованного покрытия, в соответствии со схемами завода-изготовителя

7.3. Укладка стоек в штабеля должна производиться с использованием деревянных прокладок, которые должны обеспечить расстояния между поверхностями стоек не менее 70 мм. Высота штабеля должна быть не более 2м.

Таблица 2

Монтажные стрелы провеса,  $f$ , м для проводов АС50/8,0 и АС70/11  
(для пролетов, не превышающих указанных в проекте)

Ветровой район, даН/м <sup>2</sup>	I - V, 40 - 80						VI, 100						
	Район по гололеду	I	II	III	IV	особый	I	II	III	IV	Особый		
Толщина стенки гололеда, мм	5	10	15	20	25	30	5	10	15	20	25	30	
Ненаселенная местность, $f_{\max} = 1,8$ м													
Температура при монтаже, град	-40°	0,46	0,47	0,58	0,80	1,06	1,14	0,52	0,52	0,58	0,80	1,06	1,14
	-20°	0,65	0,69	0,87	1,07	1,24	1,28	0,79	0,79	0,87	1,07	1,24	1,28
	0°	0,94	1,01	1,17	1,30	1,40	1,41	1,11	1,11	1,17	1,30	1,40	1,41
	+20°	1,31	1,36	1,44	1,50	1,54	1,53	1,41	1,41	1,44	1,50	1,54	1,58
	+40°	1,68	1,68	1,68	1,68	1,67	1,64	1,68	1,68	1,68	1,68	1,67	1,64
Населенная местность, $f_{\max} = 1,4$ м													
Температура при монтаже, град	-40°	0,31	0,30	0,32	0,46	0,55	0,67	0,32	0,32	0,37	0,46	0,55	0,67
	-20°	0,45	0,44	0,53	0,71	0,77	0,85	0,53	0,53	0,61	0,71	0,77	0,85
	0°	0,65	0,67	0,81	0,94	0,96	0,99	0,81	0,81	0,87	0,94	0,96	0,99
	+20°	0,97	0,99	1,07	1,13	1,12	1,13	1,07	1,07	1,10	1,13	1,12	1,13
	+40°	1,30	1,30	1,30	1,30	1,27	1,24	1,30	1,30	1,30	1,30	1,27	1,24

Таблица 3

Монтажные стрелы провеса,  $f$ , м для провода АС95/16  
(для пролетов, не превышающих указанных в проекте)

Ветровой район, даН/м <sup>2</sup>	I - V, 40 - 80						VI, 100						
	Район по гололеду	I	II	III	IV	особый	I	II	III	IV	Особый		
Толщина стенки гололеда, мм	5	10	15	20	25	30	5	10	15	20	25	30	
Ненаселенная местность, $f_{\max} = 1,8$ м													
Температура при монтаже, град	-40°	0,48	0,54	0,72	0,99	1,24	1,33	0,85	0,85	0,85	0,99	1,24	1,33
	-20°	0,71	0,83	1,01	1,20	1,37	1,44	1,11	1,11	1,11	1,20	1,37	1,44
	0°	1,05	1,15	1,27	1,39	1,49	1,54	1,33	1,33	1,33	1,39	1,49	1,54
	+20°	1,39	1,45	1,50	1,56	1,60	1,62	1,53	1,53	1,53	1,56	1,60	1,62
	+40°	1,71	1,71	1,71	1,71	1,71	1,71	1,71	1,71	1,71	1,71	1,71	1,71
Населенная местность, $f_{\max} = 1,4$ м													
Температура при монтаже, град	-40°	0,31	0,32	0,40	0,51	0,81	0,93	0,51	0,51	0,51	0,66	0,81	0,93
	-20°	0,47	0,50	0,65	0,76	0,96	1,05	0,76	0,76	0,76	0,87	0,96	1,05
	0°	0,74	0,79	0,91	0,98	1,10	1,15	0,98	0,98	0,98	1,04	1,10	1,15
	+20°	1,05	1,07	1,13	1,17	1,22	1,24	1,17	1,17	1,17	1,19	1,22	1,24
	+40°	1,33	1,33	1,33	1,33	1,33	1,33	1,33	1,33	1,33	1,33	1,33	1,33

Таблица 4

Расчетные изгибающие моменты,  $M_p$ , кН м, действующие на одноствоечные опоры анкерного типа

Тип опоры	Расчетный изгибающий момент $M_p$ , кН м, действующий на опору	
Ответственная анкерная ОАМ10-1	250	
Анкерная (концевая) АМ10-1	220	
Угловая промежуточная УПМ10-1, при угле поворота трассы ВЛ $\alpha$ , град	5°	80
	10°	99
	15°	118
	20°	137
Угловая анкерная УАМ10-1, при угле поворота трассы ВЛ $\alpha$ , град	5°	86
	15°	124
	30°	180
	45°	216
Переходные анкерные ПАМ10-1, ПАМ10-2	анкерная	210
	концевая	337
Переходная промежуточная ППМ10-1	160	

7.4 Монтаж опор должен производиться с соблюдением мер по предохранению оцинкованной поверхности от повреждений

## 8. ТЕХНИКА БЕЗОПАСНОСТИ

8.1. При монтаже опор и проводов должны соблюдаться общие правила техники безопасности в строительстве согласно СНиП III-4-80 и "Правилам техники безопасности при производстве электромонтажных работ на объектах Минтопэнерго"

Таблица 5.

РАСЧЕТНЫЕ ИЗГИБАЮЩИЕ МОМЕНТЫ  $M_p$ , кН·м, ДЕЙСТВУЮЩИЕ НА ПРОМЕЖУТОЧНУЮ ОПОРУ ПМ10-1 В НЕНАСЕЛЕННОЙ МЕСТНОСТИ.

Ветровой район.	I – II, 40 даН/м <sup>2</sup>						III, 50 даН/м <sup>2</sup>						IV, 65 даН/м <sup>2</sup>						V, 80 даН/м <sup>2</sup>						VI, 100 даН/м <sup>2</sup>					
	Район по гололеду.						Район по гололеду.						Район по гололеду.						Район по гололеду.						Район по гололеду.					
Толщина стенки гололеда, мм	I	II	III	IV	особый		I	II	III	IV	особый		I	II	III	IV	особый		I	II	III	IV	особый		I	II	III	IV	особый	
АС50/8.0, АС70/11	29	35	39	42	43	46	36	35	39	42	43	46	47	45	41	42	43	46	52	50	46	43	43	46	59	59	57	54	53	56
АС95/16	31	34	39	41	41	43	36	36	39	41	41	43	49	46	43	41	41	43	54	51	48	45	42	43	58	58	58	56	52	53

Таблица 6.

РАСЧЕТНЫЕ ИЗГИБАЮЩИЕ МОМЕНТЫ  $M_p$ , кН·м, ДЕЙСТВУЮЩИЕ НА ПРОМЕЖУТОЧНУЮ ОПОРУ ПМ10-2 В НАСЕЛЕННОЙ МЕСТНОСТИ.

Ветровой район.	I – II, 40 даН/м <sup>2</sup>						III, 50 даН/м <sup>2</sup>						IV, 65 даН/м <sup>2</sup>						V, 80 даН/м <sup>2</sup>						VI, 100 даН/м <sup>2</sup>					
	Район по гололеду.						Район по гололеду.						Район по гололеду.						Район по гололеду.						Район по гололеду.					
Толщина стенки гололеда, мм	I	II	III	IV	особый		I	II	III	IV	особый		I	II	III	IV	особый		I	II	III	IV	особый		I	II	III	IV	особый	
АС50/8.0, АС70/11	30	35	37	42	43	45	36	36	37	42	43	45	48	48	42	42	43	45	54	52	48	46	43	45	59	59	58	58	54	55
АС95/16	31	33	36	41	40	42	36	37	36	41	40	42	49	47	44	41	40	42	54	53	49	48	44	43	59	59	59	57	55	53

Несущая способность безригельного закрепления промежуточных опор ПМ10-1 и ПМ10-2 в грунтах на опрокидывание, Мгр., кНм.

Марка промежуточной опоры		ПМ10-1							ПМ10-2						
Глубина заделки, h		2,2 м							1,9 м						
Наименование и виды грунтов		Коэффициент пористости грунта "e"													
		0,45	0,55	0,65	0,75	0,85	0,95	1,05	0,45	0,55	0,65	0,75	0,85	0,95	1,05
ПЕСКИ	Гравелистые и крупные	88	65	50	-	-	-	-	57	42	33	-	-	-	-
	Средней крупности	70	53	39	-	-	-	-	44	34	25	-	-	-	-
	Мелкие	71	55	37	23	-	-	-	46	36	24	15	-	-	-
	Пылеватые	72	57	39	26	-	-	-	48	38	26	17	-	-	-
СУПЕСИ	$0 < I_L < 0,25$	102	83	68	53	-	-	-	70	57	47	37	-	-	-
	$0,25 < I_L < 0,75$	93	71	58	45	35	-	-	64	49	40	31	24	-	-
СУГЛИНКИ	$0 < I_L < 0,25$	161	121	98	77	66	54	-	111	85	69	54	46	38	-
	$0,25 < I_L < 0,5$	138	115	92	74	55	44	-	96	80	65	52	39	31	-
	$0,5 < I_L < 0,75$	-	-	74	59	45	37	31	-	-	52	41	32	26	22
ГЛИНЫ	$0 < I_L < 0,25$	-	272	214	158	130	103	83	-	185	146	108	90	72	59
	$0,25 < I_L < 0,5$	-	-	161	133	109	86	65	-	-	98	93	76	61	46
	$0,5 < I_L < 0,75$	-	-	111	96	78	65	51	-	-	78	68	55	47	37

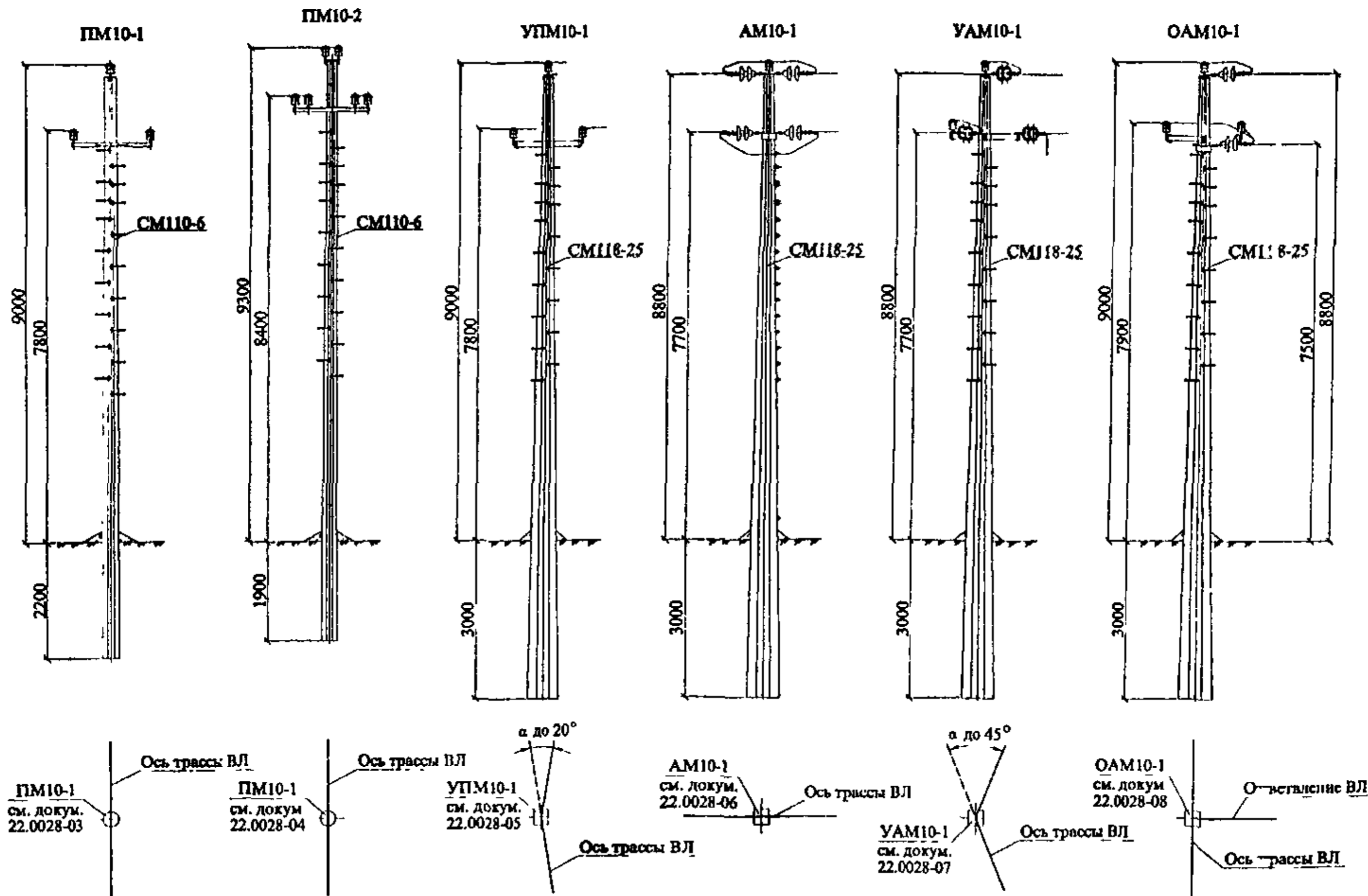


Таблица 8.

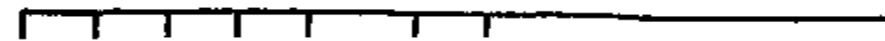
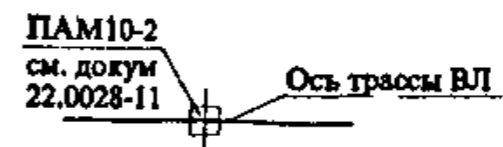
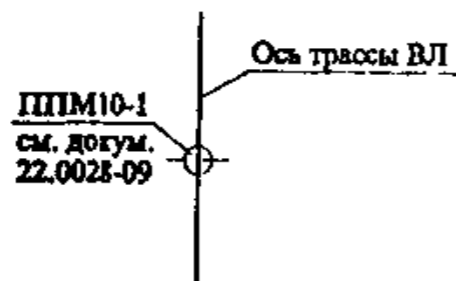
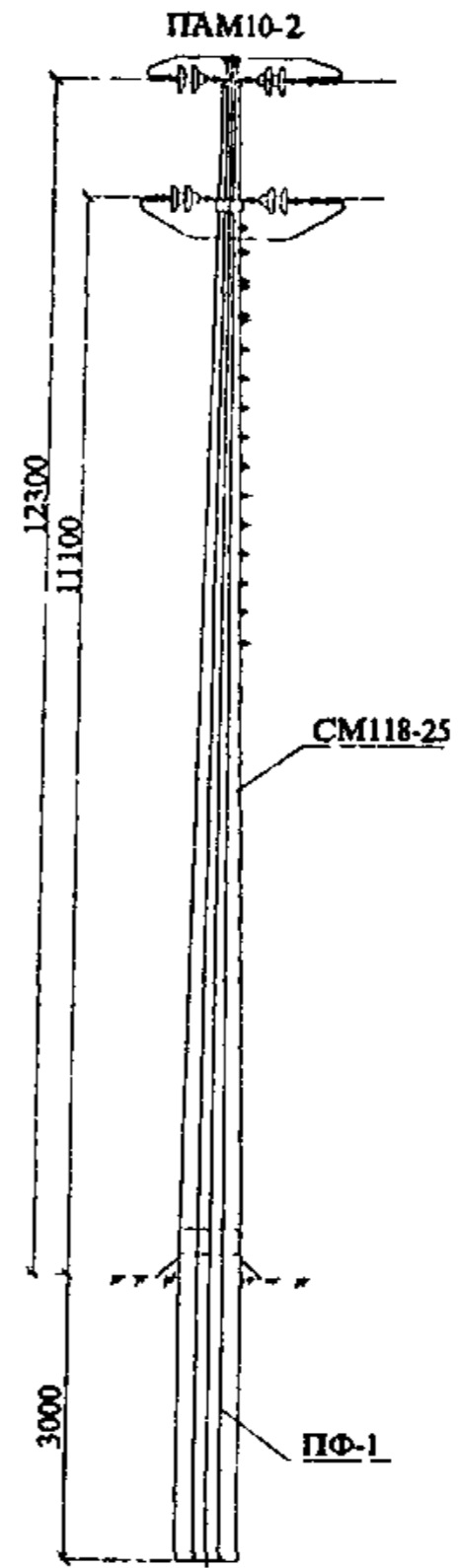
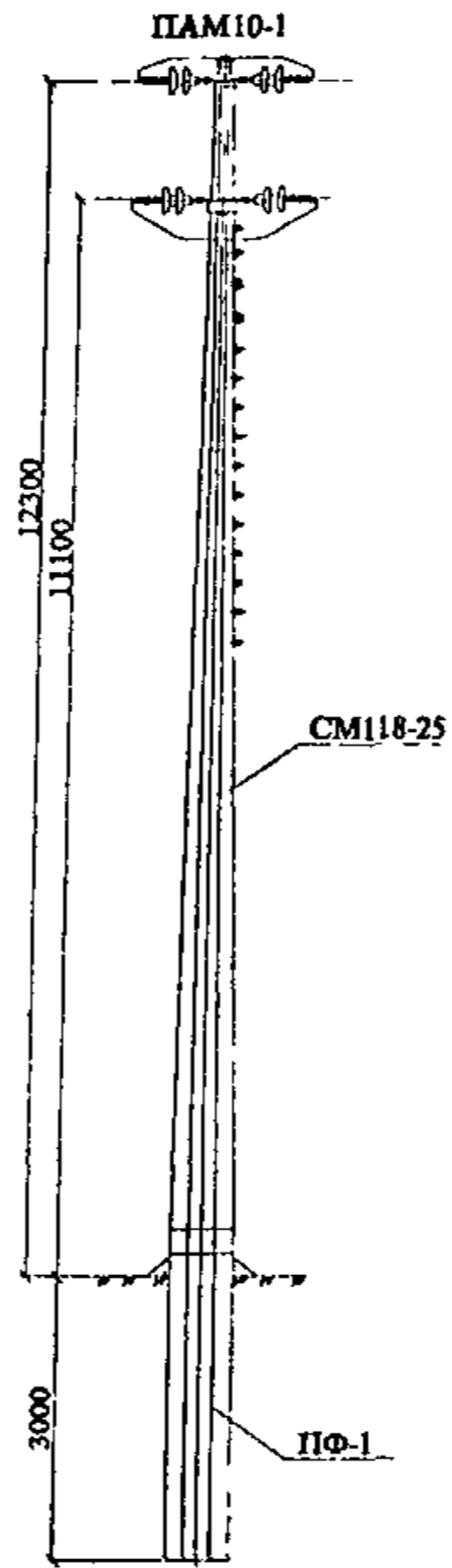
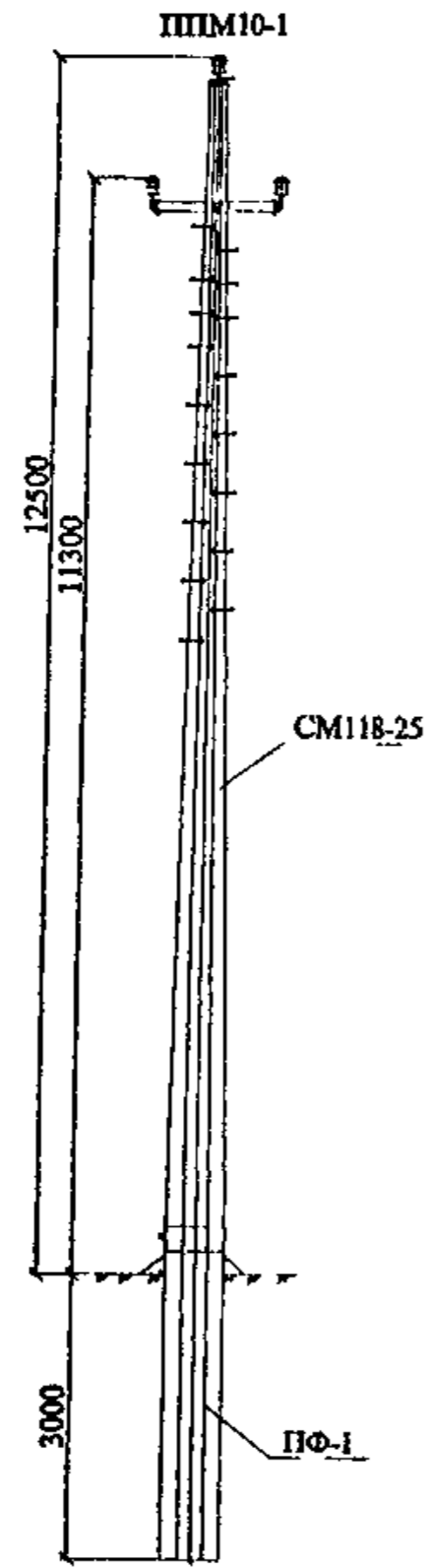
Несущая способность безригельного закрепления в грунтах угловой промежуточной опоры УПМ10-1, анкерной (концевой) опоры АМ10-1, угловой анкерной опоры УАМ10-1, ответвительной анкерной опоры ОАМ10-1, переходной промежуточной опоры ППМ10-1, переходных анкерных опор ПАМ10-1, ПАМ10-2, на опрокидывание,  $M_{гр}$ , кН·м

Глубина заделки, h		3.0 м						
		Коэффициент пористости грунта «e»						
Наименование и виды грунтов		0.45	0.55	0.65	0.75	0.85	0.95	1.05
		ПЕСКИ	Гравелистые и крупные	350	267	212	--	--
Средней крупности	264		216	164	--	--	--	--
Мелкие	264		211	145	97	--	--	--
Пылеватые	267		215	151	104	--	--	--
СУПЕСИ	$0 < I_L < 0.25$	350	289	241	191	--	--	--
	$0.25 < I_L < 0.75$	323	252	209	164	129	--	--
СУГЛИНКИ	$0 < I_L < 0.25$	512	396	325	262	227	186	--
	$0.25 < I_L < 0.5$	450	381	310	254	195	158	--
	$0.5 < I_L < 0.75$	--	--	250	204	160	134	112
ГЛИНЫ	$0 < I_L < 0.25$	--	781	642	487	408	329	269
	$0.25 < I_L < 0.5$	--	--	500	419	347	278	217
	$0.5 < I_L < 0.75$	--	--	355	310	254	216	172

Опоры ВЛ 6-10 кВ нормального габарита.



Переходные опоры.



Марка, поз.	Обозначение	Наименование	Количество на опору, шт.									Масса ед., кг	Приме- чание
			ПМ10-1	ПМ10-2	УПМ10-1	АМ10-1	УАМ10-1	ОАМ10-1	ППМ10-1	ПАМ10-1	ПАМ10-2		
Железобетонные элементы													
СМ110-6	22.0028-16	Стойка СМ110-6	1	1	-	-	-	-	-	-	-	277,8	
СМ118-25	22.0028-17	Стойка СМ118-25	-	-	1	1	1	1	1	1	1	624,3	
ПФ-1	22.0028-18	Подставка фундаментная ПФ-1	-	-	-	-	-	-	1	1	1	382	
ТМ-1*	22.0028-19	Траверса ТМ-1	1	-	-	-	-	-	-	-	-	14,1	
ТМ-2	22.0028-19	Траверса ТМ-2	-	1	-	-	-	-	-	-	-	15,7	
ТМ-3	22.0028-20	Траверса ТМ-3	-	-	1	-	-	1	1	-	-	38,2	
ТМ-4	22.0028-21	Траверса ТМ-4	-	-	-	1	1	1	-	1	-	34,5	
ТМ-5	22.0028-22	Траверса ТМ-5	-	-	-	-	-	-	-	-	1	37,9	
ОГ-6*	22.0028-28	Крышка ОГ-6	1	-	-	-	-	-	-	-	-	2,5	
ОГ-7	22.0028-29	Крышка ОГ-7	-	1	1	-	-	1	1	-	-	4,8	
ОГ-8	22.0028-30	Крышка ОГ-8	-	-	-	1	1	-	-	1	-	3,3	
Х-1	22.0028-31	Хомут Х-1	1	1	-	-	-	-	-	-	-	1,8	
ОГ-9	22.0028-32	Крышка ОГ-9	-	-	-	-	-	-	-	-	1	5,8	
ОГ-10	22.0028-33	Штырь ОГ-10	-	-	-	-	1	1	-	-	-	0,73	
Г-1	22.0028-34	Диафрагма Г-1	-	-	1	1	1	1	-	-	-	10,1	
Г-2	22.0028-35	Ригель Г-2	1	1	-	-	-	-	-	-	-	21,7	
Всего на опору			318,2	322,1	677,4	672,2	673,13	712,63	1049,3	1043,1	1050		
Изоляторы. Линейная арматура.													
1	ТУ34-13-11214-87	Изолятор ШФ 20Г	3	6	6	1	2	7	6	1	1	3,4	
2	ТУ34-09-11232-87	Кольчок КП22	3	6	6	1	2	7	6	1	1	0,03	
3	22.0028-12	Зажимы	-	6	-	3	3	3	-	3	3		

\* В особых районах по гололеду и в VI ветровом районе на опоре ПМ10-1 вместо траверсы ТМ-1 и крышки ОГ-6 применять траверсу ТМ-6 (см. докум. 22.0028-19) и крышку ОГ-11 (см. докум. 22.0028-28)

Марка, поз.	Обозначение	Наименование	Количество на опору, шт.									Масса ед., кг	Приме- чание
			ПМ10-1	ПМ10-2	УПМ10-1	АМ10-1	УАМ10-1	ОАМ10-1	ППМ10-1	ПАМ10-1	ПАМ10-2		
4	22.0028-13	Крепление проводов с помощью визки на штыревом изоляторе	3	6	6	1	2	7	6	1	1		
5	22.0028-14	Подвеска натяжная изолирующая	-	-	-	6	6	3	-	6	3		
6	22.0028-15	Подвеска натяжная изолирующая (специальная)	-	-	-	-	-	-	-	-	3		
7	ТУ34-13-10272-88	Серьга СР-7-16	-	-	-	6	6	3	-	6	9	0,3	
8	ТУ34-13-11420-89	Скоба СК-7-1а	-	-	-	6	6	3	-	6	9	0,38	
9	ГОСТ7798-70	Болт М20х240	18	18	17	17	17	17	17	17	17	0,62	
10	ГОСТ7798-70	Болт М16х40	2	2	6	6	6	6	2	2	2	0,08	
11	ГОСТ5915-70	Гайка М20	36	36	34	34	34	34	34	34	34	0,06	
12	ГОСТ11371-78	Шайба 16	2	2	6	6	6	6	2	2	2	0,011	





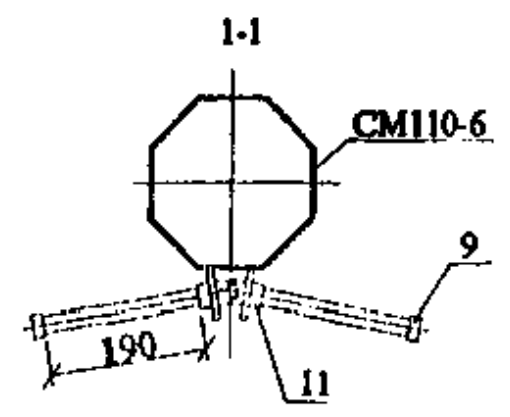
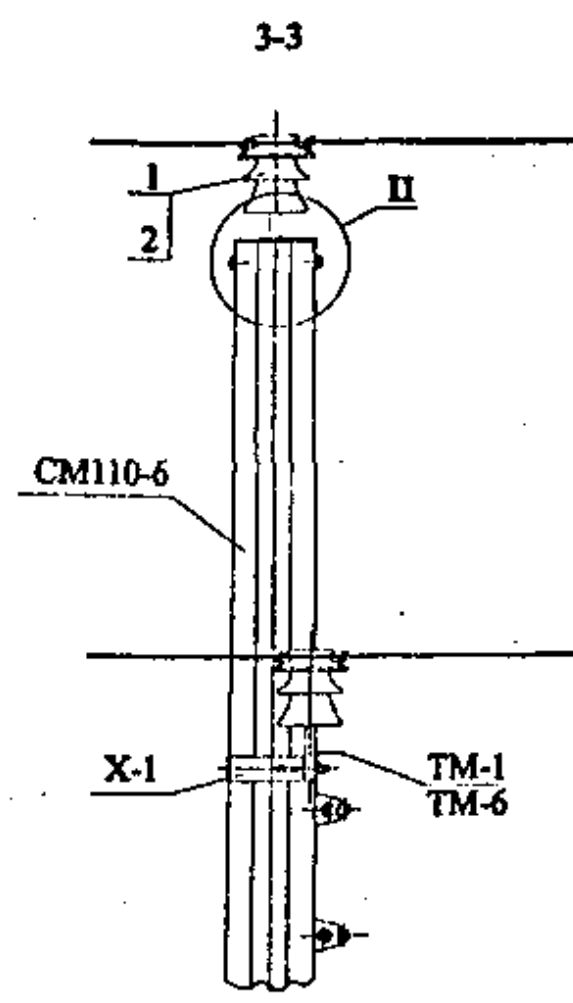
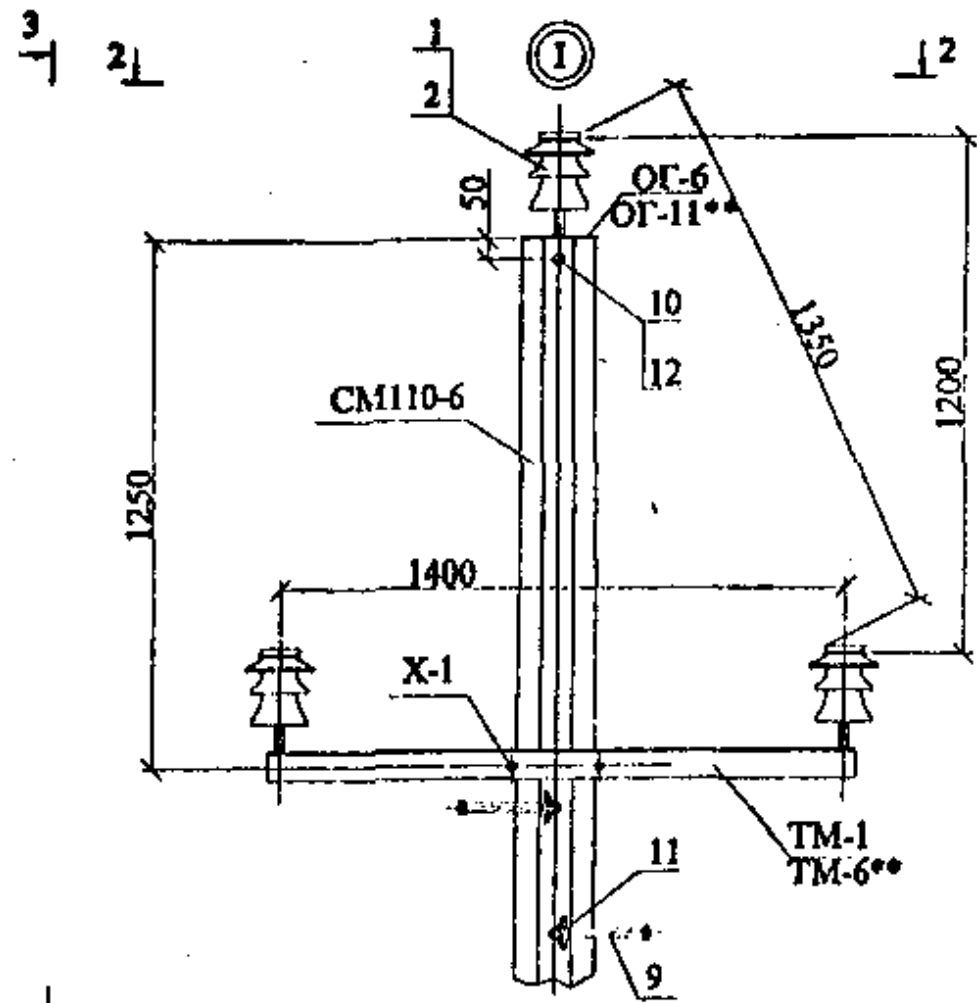
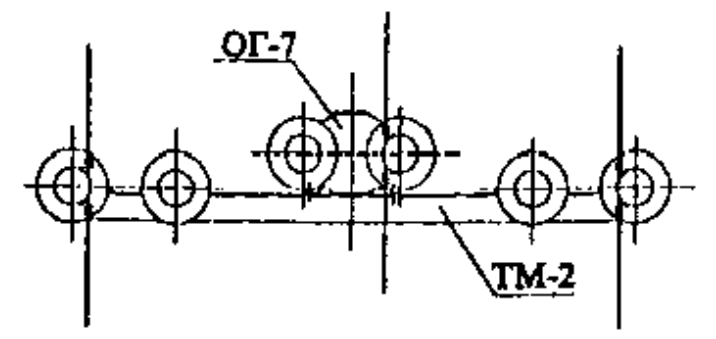
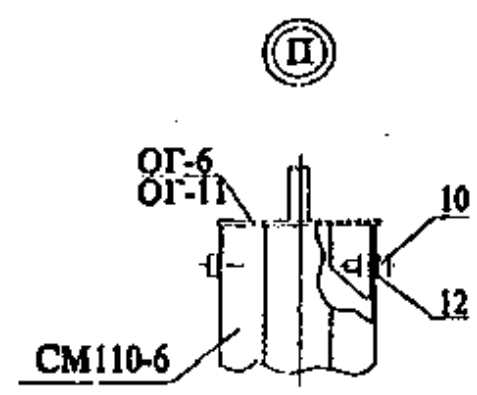
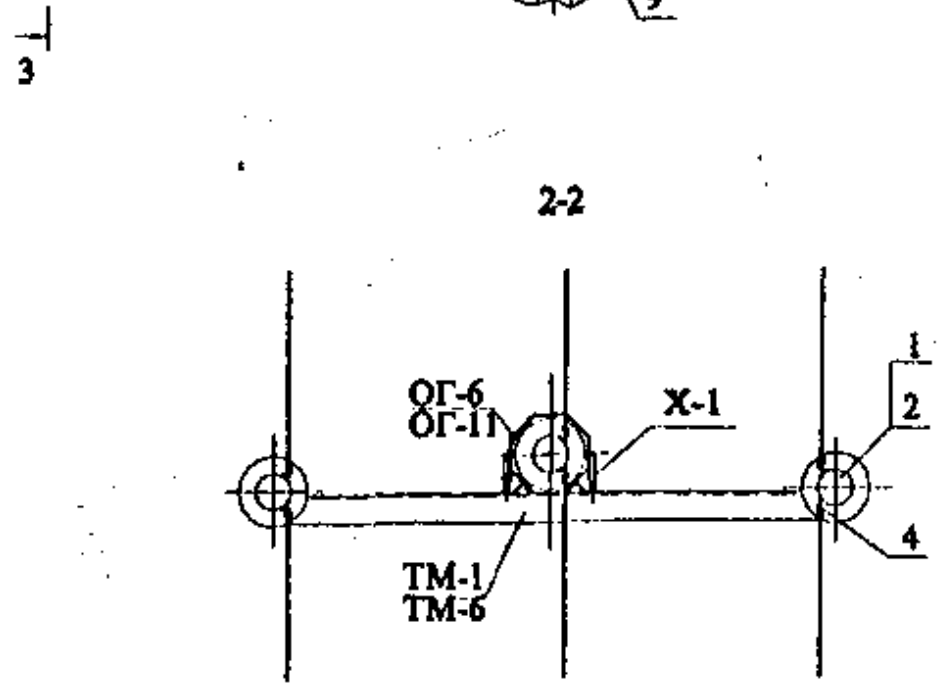


Схема крепления проводов при установке опоры в ненаселённой местности для районов с повышенной вероятностью гибели птиц на опорах.



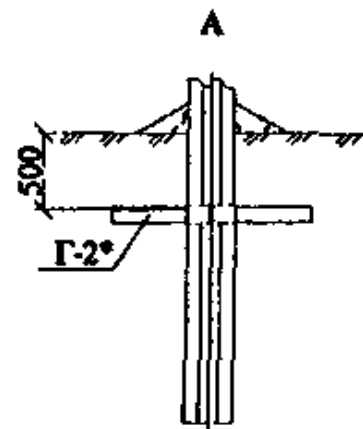
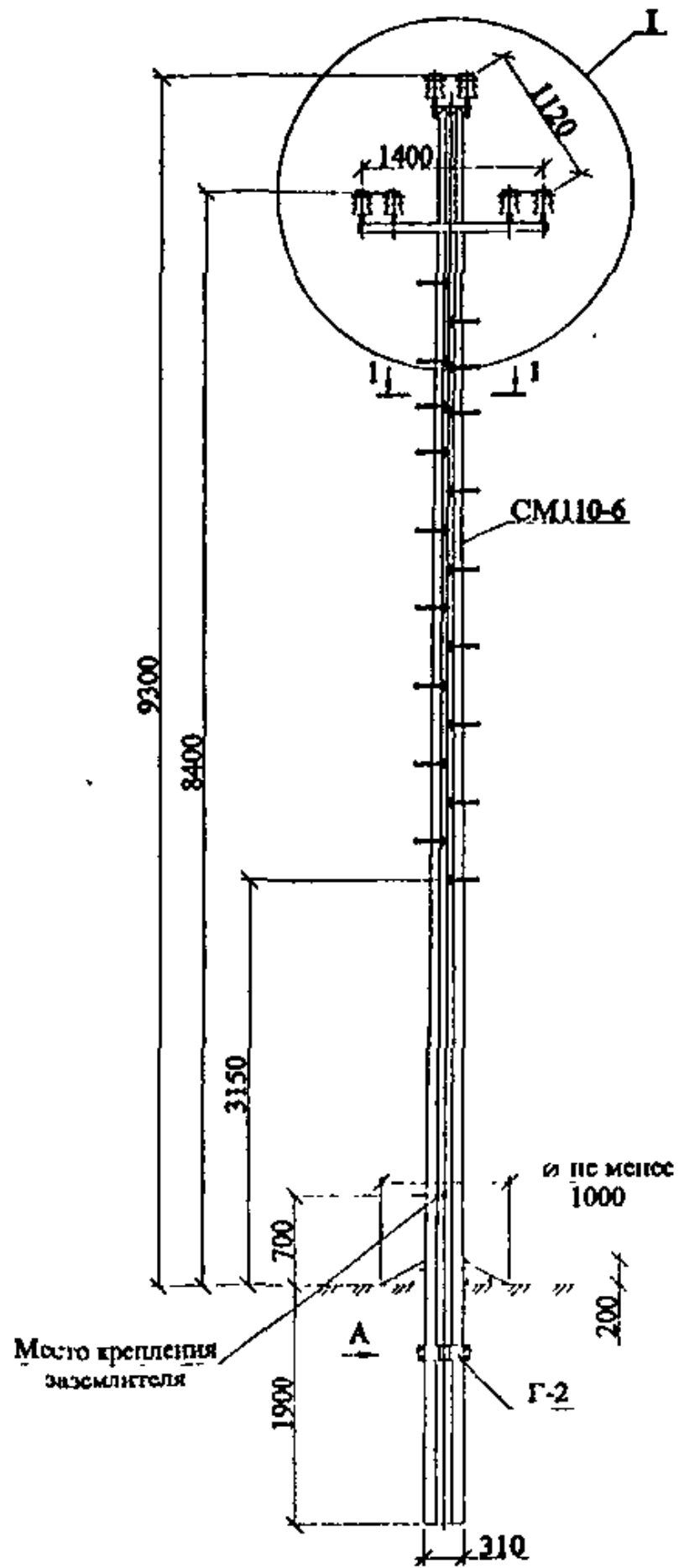


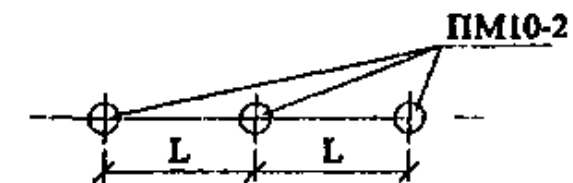
Таблица 1

Ветровой район	I...V, 40...80 даН/м <sup>2</sup>						VI, 100 даН/м <sup>2</sup>							
	I	II	III	IV	особый		I	II	III	IV	особый			
Район по гололёду														
Толщина стенок гололёда, мм	5	10	15	20	25	30	5	10	15	20	25	30		
Расчётный пролёт L, м	АС50/8; АС70/11		85	80	65	55	50	45	65	65	60	55	50	45
	АС95/16		75	70	60	55	45	40	55	55	55	50	45	40

Таблица 2

Марка опоры	Марка стойки	Область применения опоры		
		Район по гололёду	Ветровой район	Местность
ПМ10-2	СМ110-6	I...IV и особый	I...VI	Населённая.

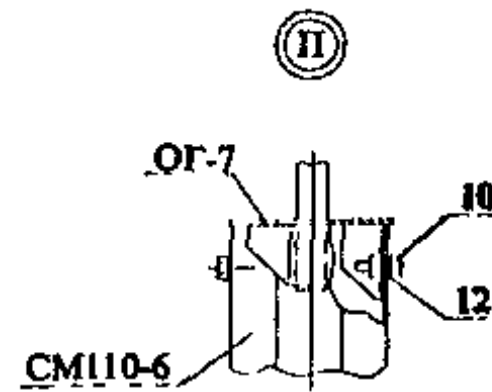
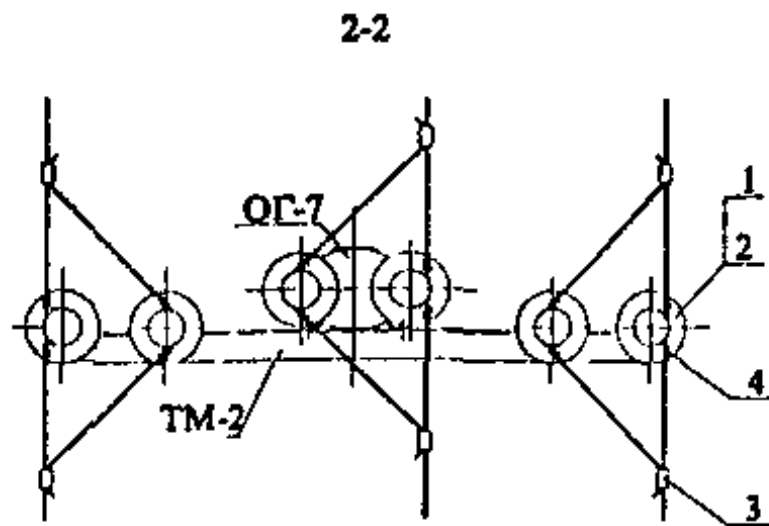
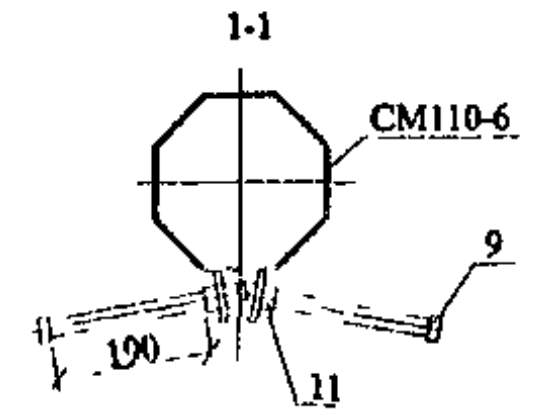
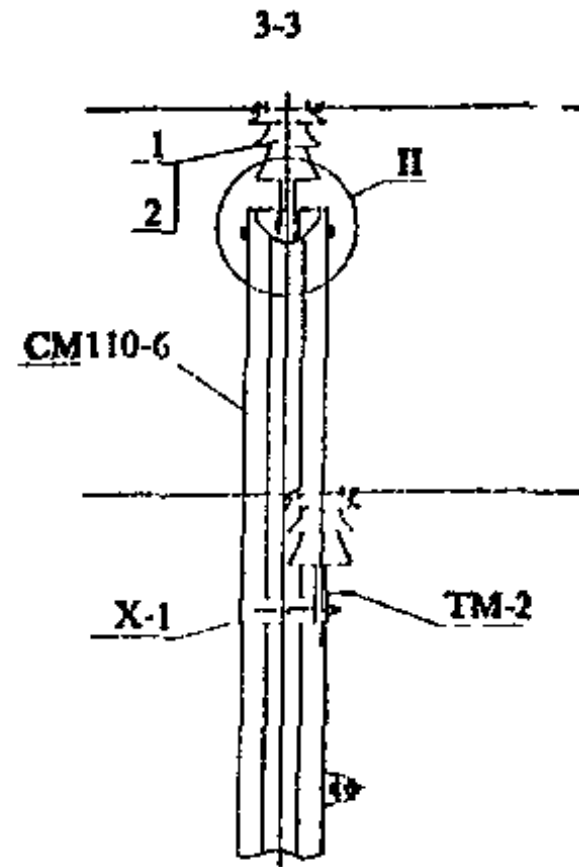
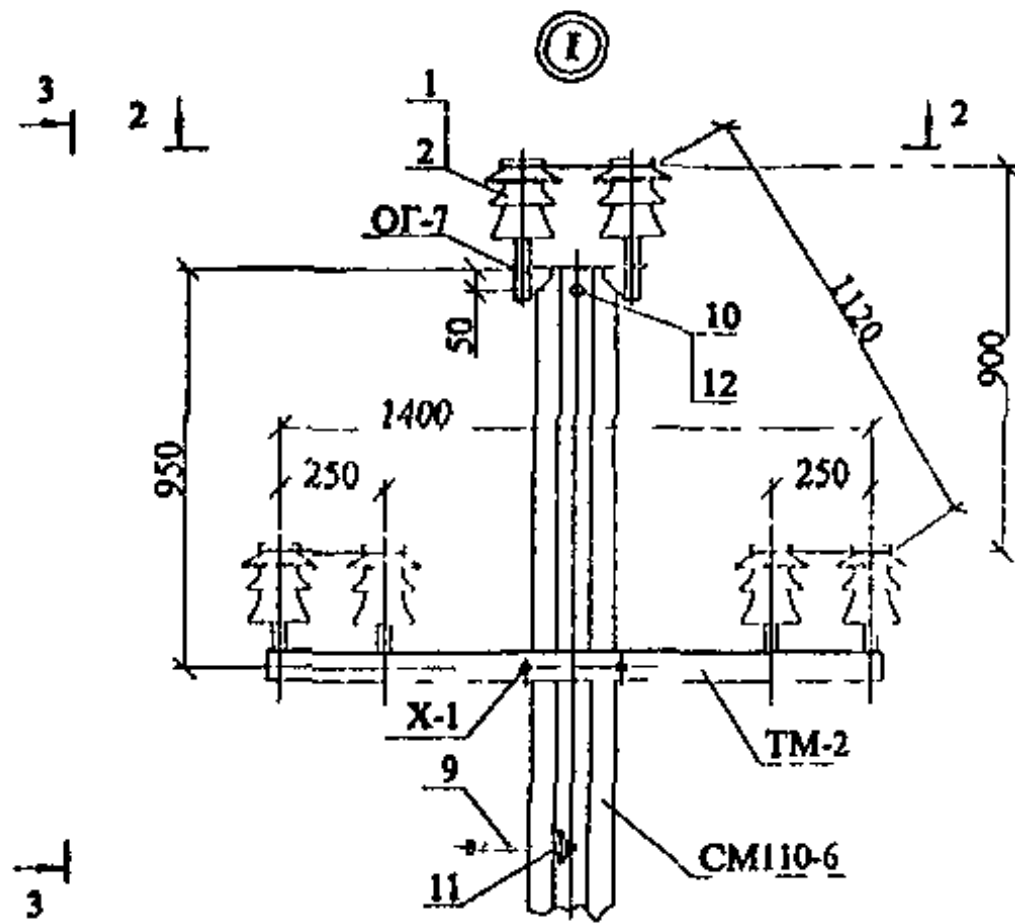
Схема установки опоры на ВЛ.



\* Необходимость установки ригеля см. ПЗ.

1. Чертеж выполнен на двух листах. Узел I и сечение I-I см. лист 2.
2. Спецификацию элементов опоры см. докум. 22.0028-02.

22.0028-04						
Стальные многогранные опоры ВЛ6-10 кВ						
Изм.	Исполн.	Лист	№ док.	Подп.	Дат.	
Промежуточная опора ПМ10-2				Стадия	Лист	Листов
ПМ				Удобр	Р	1 2



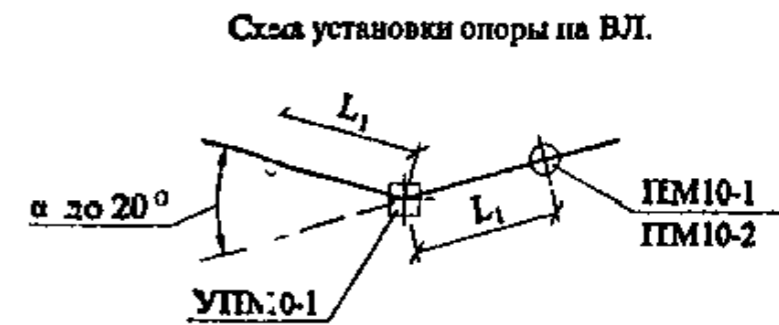
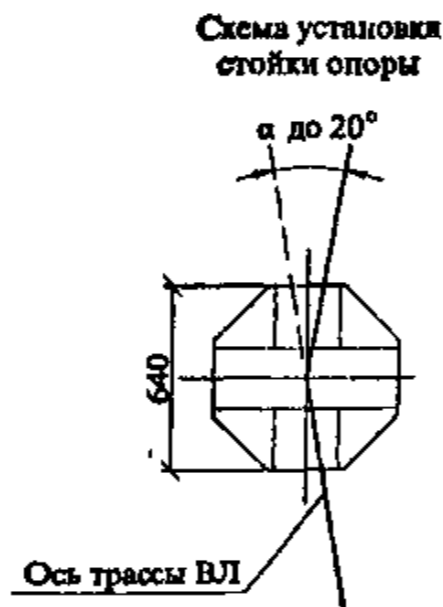
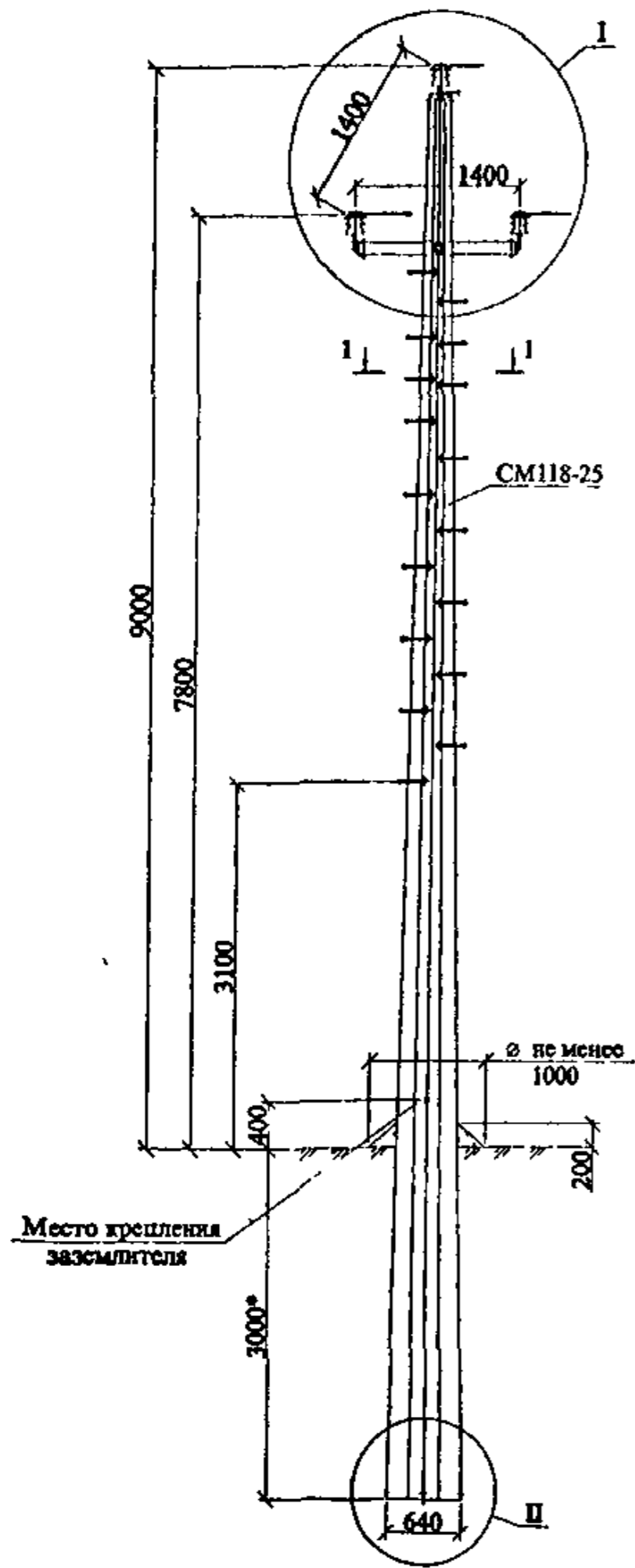


Таблица 1

Ветровой район		I... V, 40...80 д-л/м <sup>2</sup>					VI, 100 д-л/м <sup>2</sup>							
Район по гололёду		I	II	III	IV	особый	I	II	III	IV	особый			
Толщина стенки гололёда, мм		5	10	15	20	25	30	5	10	15	20	25	30	
Расчётный пролёт L <sub>1</sub> , м	Населённая местность	АС50/8, АС70/11	100	90	75	65	55	50	80	80	75	65	55	50
		АС95/16	90	80	70	60	50	45	65	65	65	60	50	45
		АС50/8, АС70/11	55	55	50	45	35	30	55	55	50	45	35	30
		АС95/16	45	45	45	40	35	30	45	45	45	40	35	30

Таблица 2

Марка опоры	Мета столы	Область применения опоры		
		Район по гололёду	Ветровой район	Местность
УПМ10-1	СМ 8-25	I, IV и особый	I, VI	Населённая и населённая

\* Величину заглубления опоры см. ПЗ п. 5.6.

1. Чертёж выполнен на двух листах - Узел I, II в сечении 1-1 см. лист 2
2. Опора допускает поворот трассы ВЛ на угол  $\alpha$  до 20°.
3. Спецификацию элементов опоры см. докум. 22.0028-02

22.0028-05					
Стальные многогранные опоры ВЛ6-10 кВ					
Изм.	Код. ук.	Лист	№ док.	Подп.	Дат.
Угловая промежуточная опора УПМ10-1			Стадия	Лист	Листов
ГПЗ	Ударов	Лист 01/2	Р	1	2